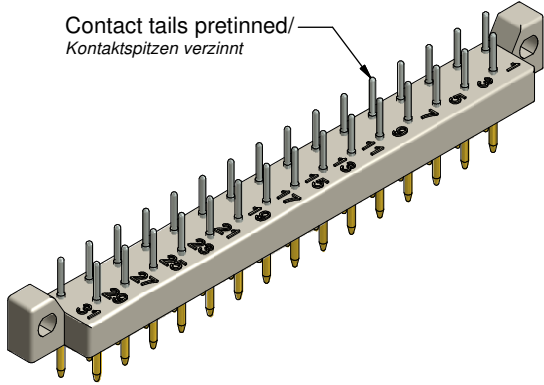


Contact tails pretinned/
Kontaktspitzen verzinkt



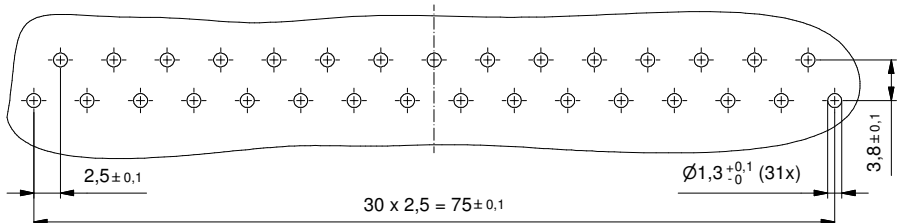
Technical specification:

Technische Daten:

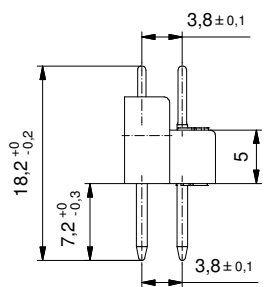
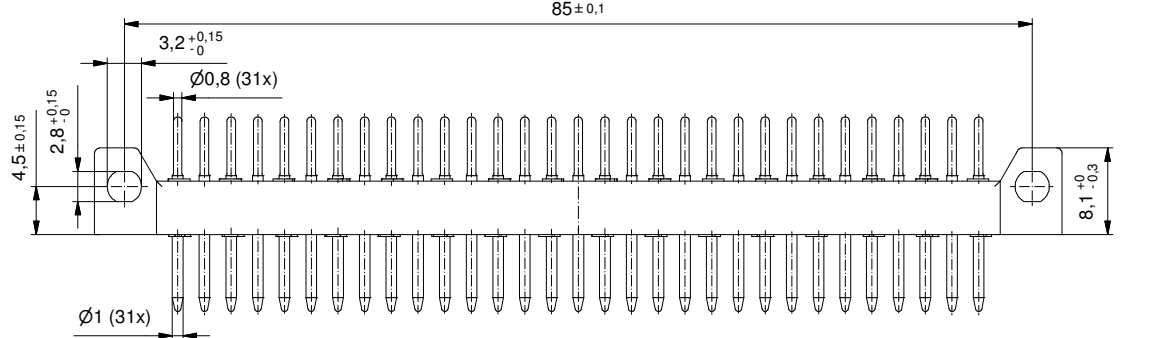
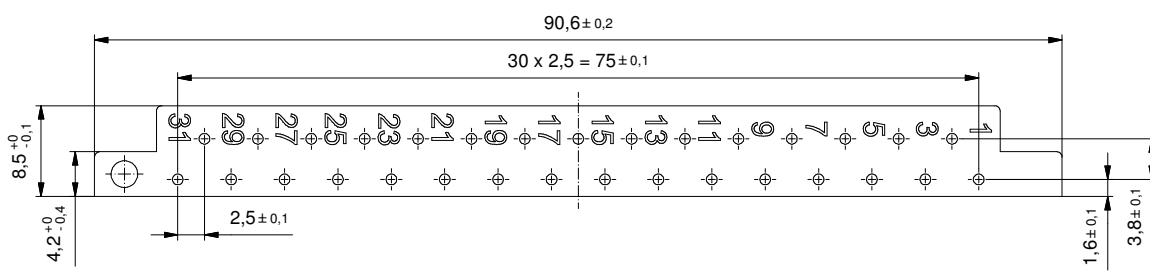
Dielectric withstanding voltage/ Spannungsfestigkeit:	1150 V, 50 Hz 1 min.
Current rating/ Strombelastbarkeit:	4 A max.
Quality class 1 + 2 Gütestufe 1 + 2	4 A max.
Quality class 3/ Gütestufe 3:	2 A max.
Temperature range/ Temperaturbereich:	
Quality class 1 Gütestufe 1	- 65 °C ... + 125 °C
Quality class 2 Gütestufe 2	- 55 °C ... + 125 °C
Quality class 3 Gütestufe 3	- 25 °C ... + 85 °C
Mating cycles/ Steckzyklen:	Quality class 3 = 50 Gütestufe 3 Quality class 2 = 400 Gütestufe 2 Quality class 1 = 500 Gütestufe 1

**Materials/
Werkstoffe:**

Contact/ Kontakt:	Cu alloy, Au over Ni Contact tails pretinned/ Kontaktspitzen verzinkt
Insulator/ Isolierkörper:	PC GF UL 94 V-1, grey/grau



PCB hole drillings
(PCB top side)/
Leiterplattenbohrbild
(Leiterplatten Oberseite)



Part no. / Part marked / Art.-Nr. / Bedruckung:	Quality class / Gütestufe:	Contact plating / Kontakt Veredelung:
101A10069X	3	Gold over nickel / 50 mating cycles Gold über Nickel / 50 Steckzyklen
101B10069X	2	Gold over nickel / 400 mating cycles Gold über Nickel / 400 Steckzyklen
101C10069X	1	Gold over nickel / 500 mating cycles Gold über Nickel / 500 Steckzyklen

Index: b Ä6578 14.03.2017 J.L.	Scale/Maßstab: 2:1	dim. in mm	Male connector 31 pos. 0,150 inch / with straight solder pin Messlerleiste 31pol. 3,8 mm / mit geradem Lötstift	DIN-A3
Status: InBearbeitung		drawn/ gez. 14.03.17 Lehmenkühler	dwg no / Z.-nr.: 10K1A036	
RoHS compliant/konform		appd./ gepr. 14.03.17 Koch		1 / 1
		CONEC		

The reproduction, distribution and utilization of this document as well as the communication of its contents to others without express authorization is prohibited. Offenders will be held liable for the payment of damages. Wir bitten Sie, die Weitergabe, Verbreitung und Kopie dieses Dokuments zu unterlassen. Zuwiderhandlungen werden strafrechtlich geahndet.