

DETTAGLIO A

DETTAGLIO B

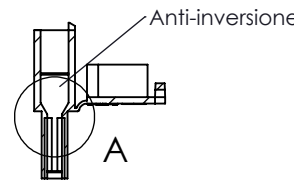
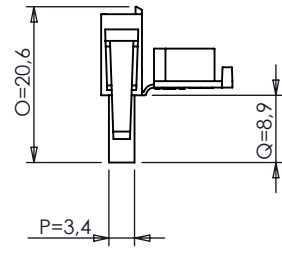
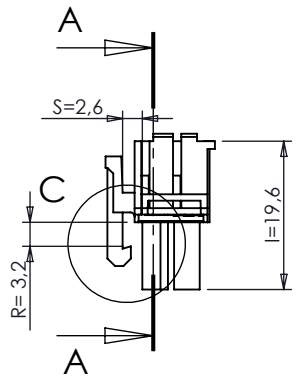
DETTAGLIO C

1

1

2

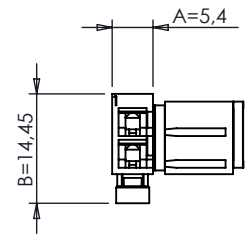
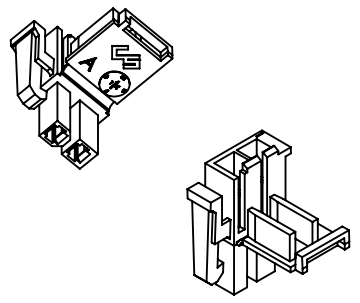
2



SEZIONE A-A
SCALA 1:1

3

3



4

4

	CS-MFT12M	PA66 UL94 V-2
	CS-MFT12MV0	PA6/66 UL94 V-0
	CS-MFT12MV0750NF	PA66 UL94 V-0 GWIT 775
	CS-MFT12MFV7-G	PA6 UL94 V-2 GWIT 775
	CS-MFT12M-162/05	PA66GF7-05 UL94-V2 GWIT 775°C
	PART NUMBER	MATERIAL

DIMENSIONS WITHOUT TOLERANCES			
$\triangleleft \pm 2^\circ$	0 - 6	± 0.1	
	6 - 30	± 0.2	
	> 30	± 0.3	

6	Miglioria anti inversione, datario e nuovo termoplastico	16-06-2014
5	Aumentati smussi cavità a 0,6 mm (dettaglio A)	15-05-2014
4	Inserita numerazione "digitale" delle vie e logo CS	15-11-2013
3	Aggiunte nervature antinversione, dettaglio D	14-02-2013
2	Inserita numerazione vie	30-01-2012
1	Aggiunte tolleranze generali (dettaglio B)	09-09-2011
INDEX	MODIFICATION	DATE

CS S.r.l.
 20063 CERNUSCO S/N - VIA COMO, 11
 TEL +39.02.9210.7404 - FAX +39.02.9210.0217
<http://www.cscolombo.com> - e-mail: info@cscolombo.com

CHECKED BY	DATE	DESIGN UNITS
Stefano Galimberti	01-06-2011	METRIC
DRAWN BY	DATE	WEIGHT
Stefano Querzoli	01-06-2011	

SCALE	CAD REFER	SIZE	INDEX 0
1.1	Y:\dis\cs\mft\mftxxm\Tavole\sw\tavole x escubedo\	A4	03-01-2011

BASE CODE	DESCRIPTION
CS-MFT12M	Connettore maschio a 2 vie (1x2) p.4.2 mm

E

D

C

B

A